

### **Caractéristiques**

- Aérateur modulaire isolé, de type à insérer, muni d'une barrière thermique
- Rencontrent les plus hauts niveaux de performance de la norme CAN/CSA-A440 de l'ACNOR
- L'écran de pluie placé devant l'aérateur empêche la pluie d'entrer en contact direct avec les coupe-froid
- L'air circule de façon naturelle
- L'étanchéité de l'aérateur est d'une grande efficacité
- Aucune quincaillerie de fonctionnement requise
- Serrure à clé offerte en option
- L'ouverture et la fermeture s'effectuent du bout des doigts
- Offre la même apparence en position ouverte ou fermée
- Peut être installé dans n'importe quel cadre fixe Kawneer de 4 po (10,16 cm) ou plus de profondeur
- Fabriqué et assemblé en usine
- La largeur maximale d'un système Ventrow est de 5 pi (152,4 cm).

Les lois et codes du bâtiment et de la sécurité régissant la conception et l'utilisation de produits pour entrées vitrées, fenêtres et murs rideaux varient grandement. Kawneer ne peut s'impliquer dans chaque sélection ou configuration de produits, choix de quincaillerie ou de verre, et par conséquent n'en assume aucune responsabilité.

Kawneer se réserve le droit de modifier les configurations sans préavis lorsque jugé nécessaire pour améliorer le produit.

© Kawneer Company, Inc., 2016



<b>CARACTÉRISTIQUES.....</b>	<b>3</b>
<b>VUE SCHÉMATIQUE.....</b>	<b>4</b>
<b>COUPE TRANSVERSALE .....</b>	<b>5</b>
<b>DÉTAILS .....</b>	<b>6</b>
<b>CIRCULATION D'AIR .....</b>	<b>7</b>

Les lois et codes du bâtiment et de la sécurité régissant la conception et l'utilisation de produits pour entrées vitrées, fenêtres et murs rideaux varient grandement. Kawneer ne peut s'impliquer dans chaque sélection ou configuration de produits, choix de quincaillerie ou de verre, et par conséquent n'en assume aucune responsabilité.

Kawneer se réserve le droit de modifier les configurations sans préavis lorsque jugé nécessaire pour améliorer le produit.

© Kawneer Company, Inc., 2016

LES LOIS ET CODES DU BÂTIMENT ET DE LA SÉCURITÉ RÉGISSANT LA CONCEPTION ET L'UTILISATION DE PRODUITS POUR ENTRÉES VITRÉES, FENÊTRES, ET MURS RIDEAUX VARIENT GRANDEMENT. KAWNEER NE PEUT S'IMPLIQUER DANS CHAQUE SÉLECTION OU CONFIGURATION DE PRODUITS, CHOIX DE QUINCAILLERIE OU DE VERRE, ET PAR CONSÉQUENT N'EN ASSUME AUCUNE RESPONSABILITÉ.

La conversion des unités de mesure en unités métriques (SI) est présentée tout au long de ces détails comme référence. Les nombres indiqués entre parenthèses ( ) sont des millimètres à moins d'indication contraire.

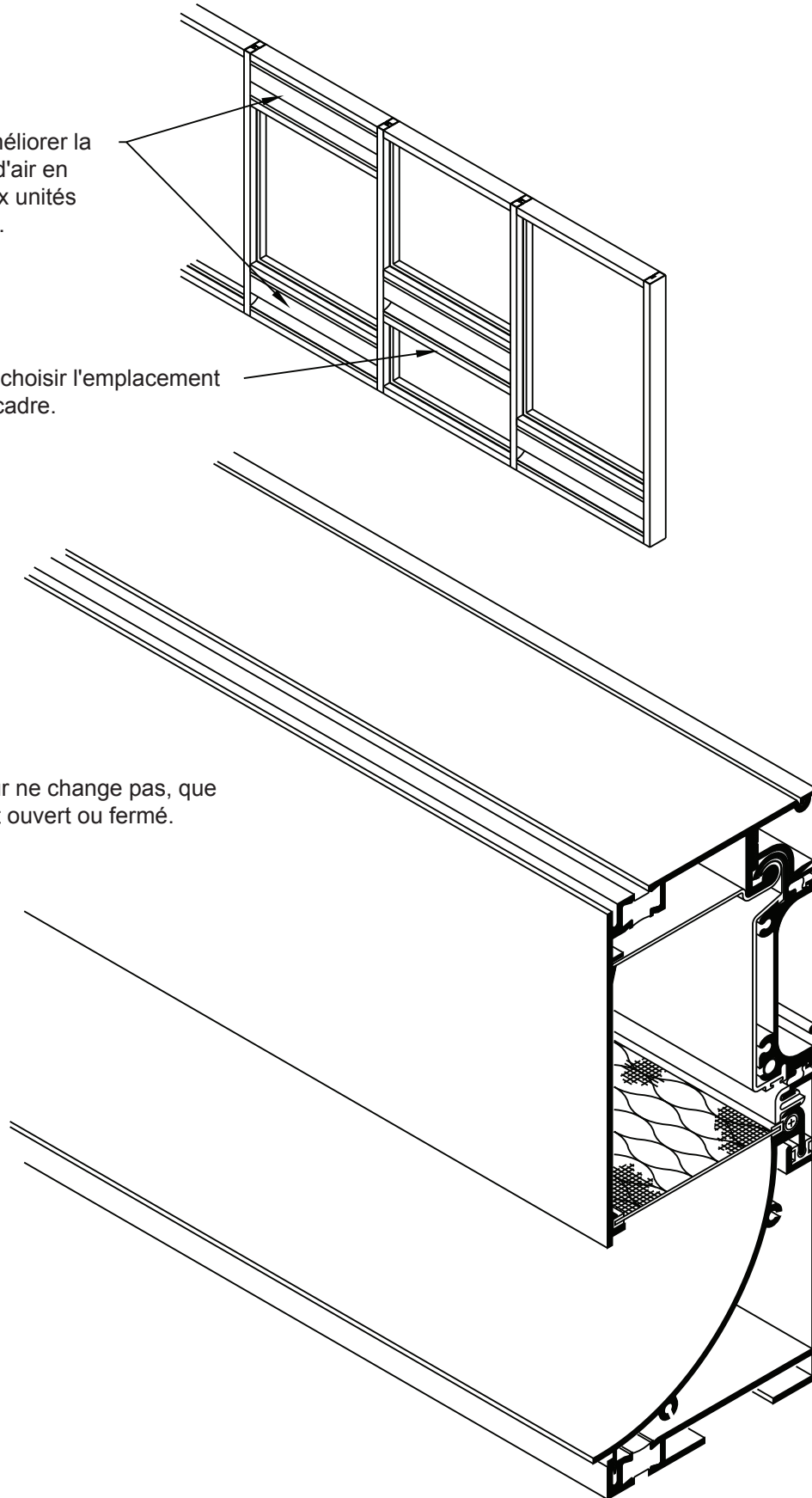
Vous trouverez à l'intérieur de ces détails les unités métriques (SI) suivantes :

- m – mètre
- cm – centimètre
- mm – millimètre
- s – seconde
- Pa – pascal
- MPa – mégapascal

On peut améliorer la circulation d'air en posant deux unités par module.

On peut choisir l'emplacement dans le cadre.

L'aspect extérieur ne change pas, que le ventilateur soit ouvert ou fermé.

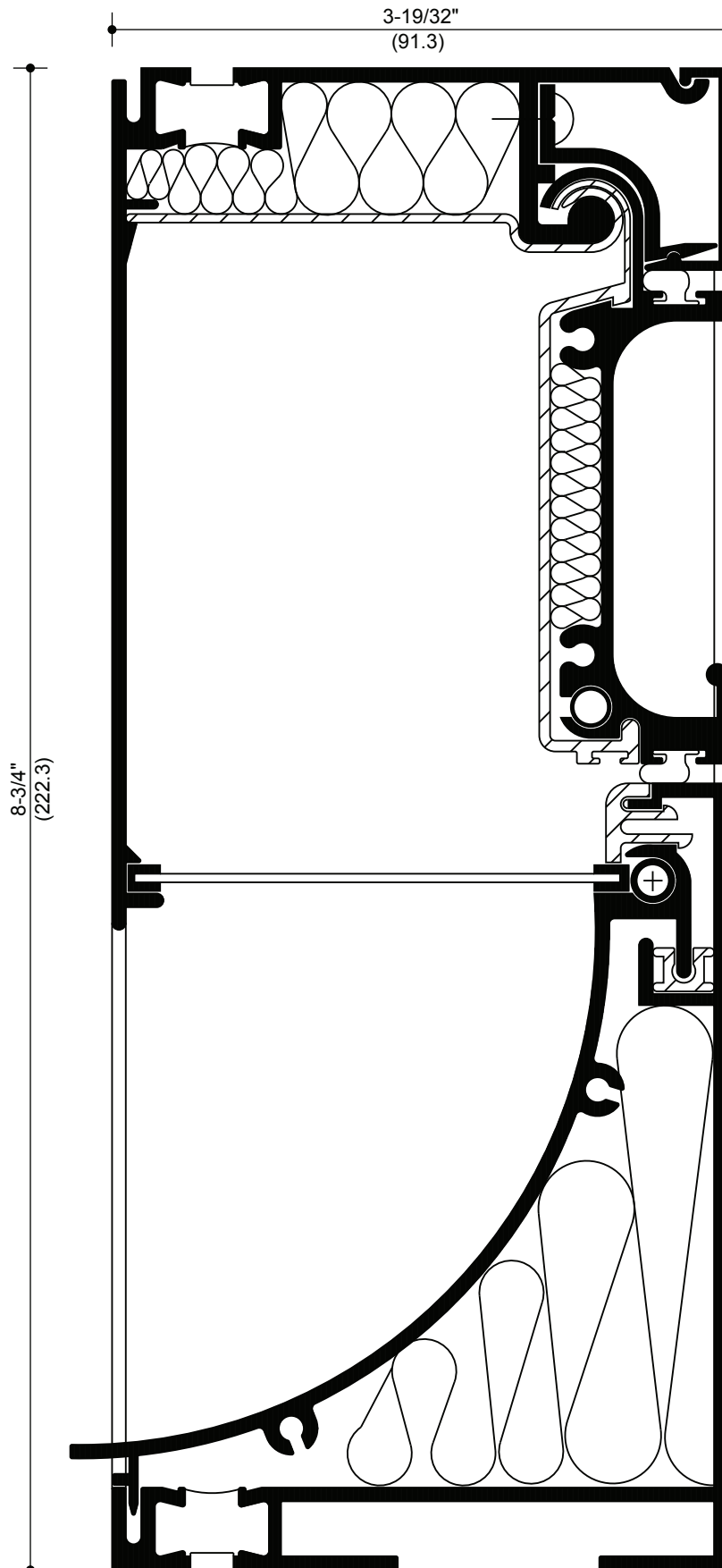


Les lois et codes du bâtiment et de la sécurité régissant la conception et l'utilisation de produits pour entrées vitrées, fenêtres et murs rideaux varient grandement. Kawneer ne peut s'impliquer dans chaque sélection ou configuration de produits, choix de quincaillerie ou de verre, et par conséquent n'en assume aucune responsabilité.

Kawneer se réserve le droit de modifier les configurations sans préavis lorsque jugé nécessaire pour améliorer le produit.

© Kawneer Company, Inc., 2016

## ÉCHELLE : GRANDEUR RÉELLE (dimensions nominales illustrées)

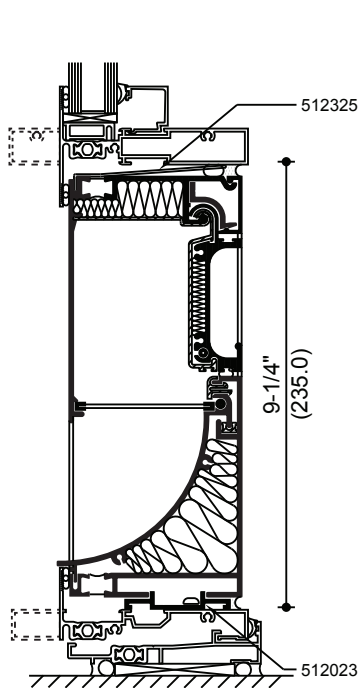


Les lois et codes du bâtiment et de la sécurité régissant la conception et l'utilisation de produits pour entrées vitrées, fenêtres et murs rideaux varient grandement. Kawneer ne peut s'impliquer dans chaque sélection ou configuration de produits, choix de quincaillerie ou de verre, et par conséquent n'en assume aucune responsabilité.

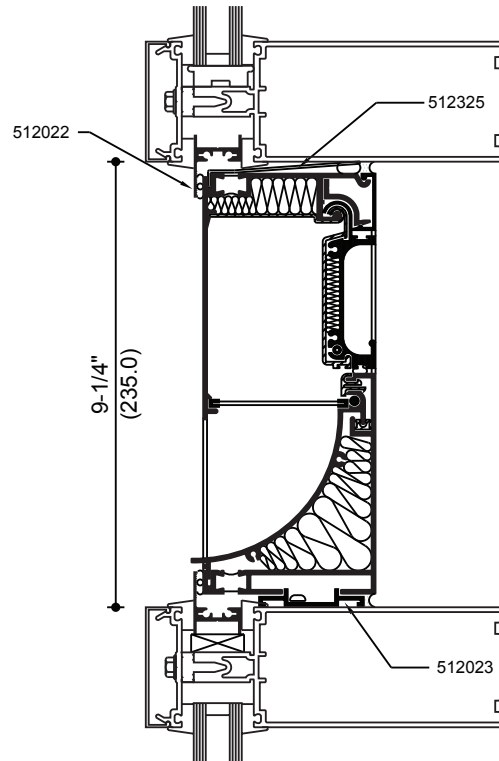
Kawneer se réserve le droit de modifier les configurations sans préavis lorsque jugé nécessaire pour améliorer le produit.

© Kawneer Company, Inc., 2016

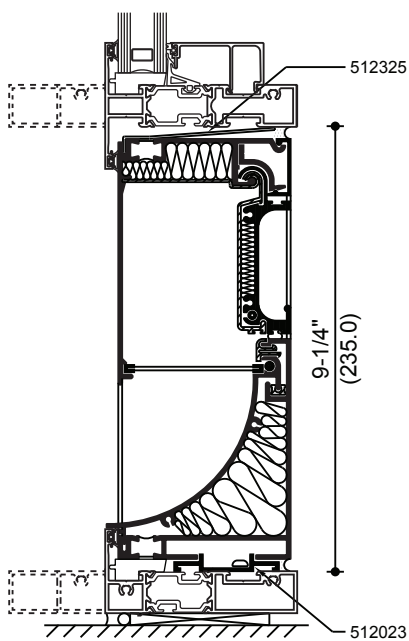
ÉCHELLE : 3 po = 1 pi 0 po  
(dimensions nominales illustrées)



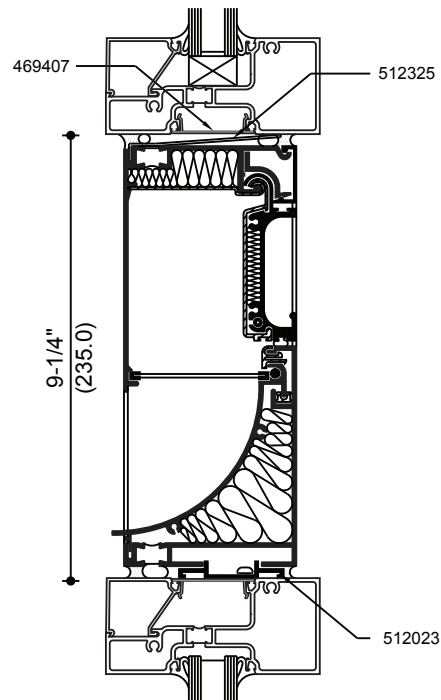
SYSTÈME VENTROW 512 INSTALLÉ DANS  
UNE FENÊTRE THERMIQUE DE LA SÉRIE 516  
(SÉRIE 518 SIMILAIRE)



SYSTÈME VENTROW 512 INSTALLÉ DANS  
LE SYSTÈME DE MUR RIDEAU 1600<sup>MC</sup> 1



SYSTÈME VENTROW 512 INSTALLÉ DANS  
LA FENÊTRE THERMIQUE AA<sup>MC</sup> 6400  
(AA<sup>MC</sup>6500 et AA<sup>MC</sup>6600 SIMILAIRES)



SYSTÈME VENTROW 512 INSTALLÉ DANS  
LE CADRE TRIFAB<sup>MC</sup> VG 451T  
(CADRES 450 et 451 SIMILAIRES)

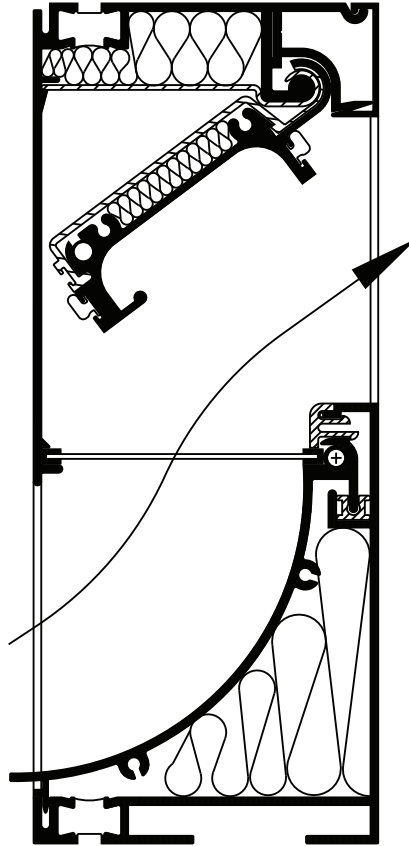
Les lois et codes du bâtiment et de la sécurité régissant la conception et l'utilisation de produits pour entrées vitrées, fenêtres et murs rideaux varient grandement. Kawneer ne peut s'impliquer dans chaque sélection ou configuration de produits, choix de quincaillerie ou de verre, et par conséquent n'en assume aucune responsabilité.

Kawneer se réserve le droit de modifier les configurations sans préavis lorsque jugé nécessaire pour améliorer le produit.

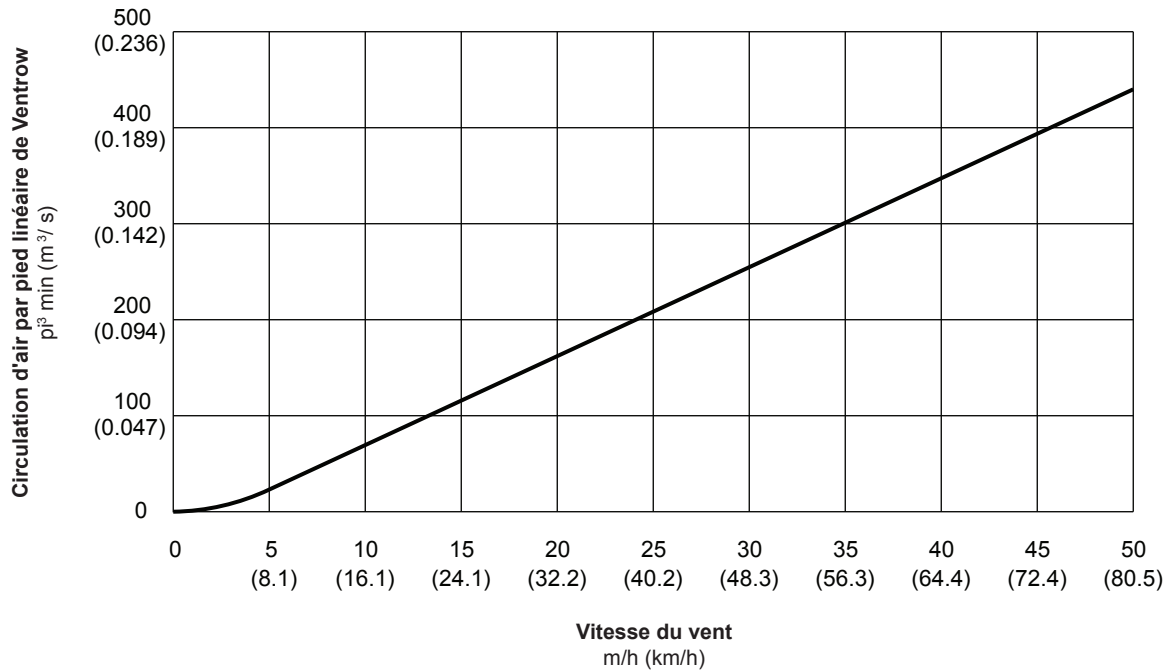
© Kawneer Company, Inc., 2016

**ÉCHELLE : 6 po = 1 pi 0 po**  
 (dimensions nominales illustrées)

EN POSITION DE VENTILATION



Remarque : La largeur maximale d'un système Ventrow est de 5 pi (152,4 cm).



Les taux de circulation d'air supérieurs à 15 m/h ont été extrapolés des résultats d'essais ayant utilisés un coefficient de forme de 0,40.

Les lois et codes du bâtiment et de la sécurité régissant la conception et l'utilisation de produits pour entrées vitrées, fenêtres et murs rideaux varient grandement. Kawneer ne peut s'impliquer dans chaque sélection ou configuration de produits, choix de quincaillerie ou de verre, et par conséquent n'en assume aucune responsabilité.

Kawneer se réserve le droit de modifier les configurations sans préavis lorsque jugé nécessaire pour améliorer le produit.

© Kawneer Company, Inc., 2016

